



Electric

25 tmE

ORMIG S.p.A.

TEL. (+39) 0143 80051 r.a.
TELEFAX (+39) 0143 86568
E-mail: mktg@ormigspa.com
E-mail: sales@ormigspa.com
www.ormig.com - www.pickandcarry.com

ORMIG S.p.A.
PIAZZALE ORMIG
P.O. BOX 63
15076 OVADA (AL)
ITALY

CARATTERISTICHE TECNICHE

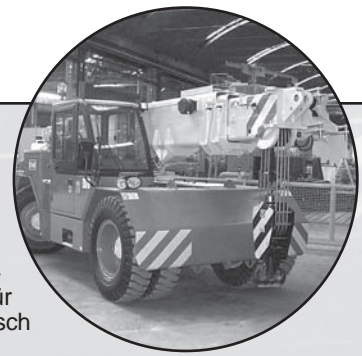


| | |
|---|--|
| Carro: | 4 x 2 x 2 |
| Telaio: | Struttura composta da due longheroni realizzati con lamiere piegate a "C" e scatolate, collegate nelle zone anteriori e posteriori, in corrispondenza degli assi, da traverse. |
| Alimentazione: | Elettrica tramite accumulatori a 96 V con capacità di 1000 Ah posti a bordo macchina. |
| Motore: | Motore elettrico per la trazione a corrente continua con eccitazione separata potenza 36 kW, coppia massima erogabile 600 Nm, controllo delle funzioni tramite unità elettronica; motore elettrico per l'impianto idraulico e per i servizi a corrente continua con eccitazione in serie, potenza 26 kW, controllo delle funzioni tramite unità elettronica. |
| Cambio: | Cambio meccanico a due rapporti selezionabili da fermo con posizione di folle collegato rigidamente alla parte frontale dell'asse anteriore, velocità massima 7-8 km/h. |
| Assali: | Asse anteriore motore con sospensioni rigide, con ingresso moto dal cambio meccanico, freni a bagno d'olio; asse posteriore sterzante oscillante al centro con fine corsa. |
| Pneumatici: | 12.00-24 di tipo convenzionale o radiale per uso industriale, gemellati sull'asse anteriore, singoli sull'asse posteriore. |
| Sterzo: | Idrosterzo ad un circuito, alimentato dalla pompa a portata variabile con valvola prioritaria, raggio minimo di ingombro della fascia esterna 5765 mm. |
| Freni: | Conformi alla normativa CEE per la circolazione stradale, freno di servizio con azionamento idraulico agente sulle ruote anteriori e posteriori, con comando a pedale servoassistito, freno di stazionamento meccanico agente sulle ruote anteriori con comando mediante selettore elettrico, pompa collegata al motore elettrico dell'impianto idraulico. |
| Cabina: | Struttura in acciaio, progettata e costruita per consentire all'operatore la massima visibilità, completa di specchi retrovisori, strumentazione, tergicristalli, sedile anatomico e regolabile, gli azionamenti sono comandati da leve munite di dispositivo elettrico di sicurezza contro gli spostamenti accidentali. |
| Impianto elettrico: | Con alimentazione elettrica 96 V (48 elementi di accumulatori) capacità 1000 Ah; impianto di illuminazione e servizi ausiliari 24 V c.c. ottenuto tramite riduttore di tensione 96/24 V ed accumulatori di avviamento in parallelo. |
| Impianto idraulico: | Alimentato dalla pompa a cilindrata variabile con cilindrata di 33 collegata al motore elettrico; la pompa alimenta il distributore del tipo compensato a comando proporzionale idraulico per i comandi di brandeggio, sfilo, verricello, applicazione optional, il comando della cilindrata della pompa idraulica avviene il segnale LS proveniente dal distributore e dalla idroguida; manipolatore unico con pulsanti per selezionare le manovre; capacità serbatoio idraulico 160 lt posto al centro del telaio zona anteriore. |
| Braccio: | Realizzato in lamiera ad alta resistenza, collegato al telaio tramite le spalle di sostegno posteriori; il braccio è di tipo telescopico e consiste di un elemento base e di due prolunghe estensibili mediante un cilindro idraulico a doppio effetto e tiranti di sfilo; brandeggio ottenuto tramite cilindro a doppio effetto. |
| Verricello: | Tiro diretto al 4° strato - 3125 Kg |
| Unità elettronica: | Costruita da due centraline distinte, una per ciascuno motore elettrico, interfacciate tra di loro, si avvalgono della tecnologia MOSFET, sono dotate di un processo di autodiagnostica iniziale e di controllo delle funzioni che consente all'operatore di ricevere in tempo reale la segnalazione a cruscotto di eventuali malfunzionamenti e della loro tipologia; qualora il tipo di avaria possa presentare pericolo per l'operatore o per il veicolo è previsto il blocco del movimento relativo, ogni centralina elettronica conserva memorizzati tipologia e quantità delle eventuali avarie verificatesi durante l'esercizio; l'unità è posta all'interno di un contenitore a tenuta contro la pioggia, con aerazione superiore per l'ingresso dell'aria di raffreddamento aspirata dal ventilatore elettrico posto alla base del supporto, il posizionamento sulla macchina avviene sulla fiancata sx zona anteriore; |
| Unità di carica: | Costituita dal gruppo carica batterie a bordo macchina con possibilità di essere alimentato dalla tensione esterna (impianto fisso). |
| Norme di sicurezza: | L'autogru è dotata di tutti i dispositivi di sicurezza previsti dalle vigenti disposizioni in materia, rispetta i requisiti essenziali di sicurezza e di salute dell'allegato I della Direttiva Macchine 89/392 e successivi emendamenti. |
| Omologazione stradale: | L'autogru è omologata come macchina operatrice eccezionale secondo il D.Lgs del 30/04/92 n° 285 e il D.M. del 14/06/85. |
| Pesi e velocità: | Peso totale su strada circa 20.500 kg - Asse anteriore circa 7.000 kg Asse posteriore circa 13.500 kg - Velocità massima su strada 7-8 km/h. |
| Dispositivo di controllo del carico: | Elettronico di tipo attivo con blocco delle funzioni che incrementano le situazioni di pericolo. |
| Applicazioni a richiesta: | • Braccetti speciali • Gancio in testa al braccio • Contrappeso supplementare • Forche |

TECHNICAL FEATURES

| | |
|------------------------------|--|
| Carrier: | 4 x 2 x 2 |
| Frame: | Structure formed by two side members fabricated from bended plate at "C" shape and box-type, connected by means of crosspieces in the front and rear part corresponding to the axles location. |
| Power : | Electric, by means of accumulators at 96 V, 1000 Ah capacity, positioned on the crane. |
| Motor: | Electric motor for driving at continous current, separated excitation, 36 kW power, max. torque distribution 600 Nm, operating control by electronic unit; electric motor for the hydraulic system and for services at continous current, on line excitation power 26 kW, operating control by electronic unit; |
| Speed gearbox: | Mechanic gearbox at two speeds which can be engaged from stopped conditions in neutral position, rigidly connected in the front side of the front axle. Max speed 7-8 Km/h. |
| Axles: | Driving front axle with rigid suspensions, motion from the mechanic gearbox, brakes in oil bath steering rear axle, central oscillation with end of stroke. |
| Tyres: | 12.00-24, standard type or radial for industrial work, dual at front axle and single at rear axle. |
| Steering: | Hydraulic steering at one circuit, fed by the variable delivery pump with priority valve, min. outer turning circle radius 5.765 mm |
| Brakes: | In compliance with EEC regulations for road travel. Hydraulically operated service brake acting at front and rear wheels, with power-assisted foot pedal control. Mechanical parking brake, acting at front wheels by electric selector, pump connected to the electric motor of the hydraulic system. |
| Cab: | Steel structure, projected and manufactured in such a way as to assure a wide visibility. Complete with rear view mirrors, full controls, windshield -wipers, adjustable anatomical seat. The various movements are controlled by levers equipped with electric device against unforeseen operations. |
| Electric system: | 96 V (48 accumulator elements), 1000 Ah capacity. 24 V lighting system and auxiliary services by means of potential divider 96/24 V and starting accumulators on parallel. |
| Hydraulic system: | Operated by the variable delivery pump having 33 cc, connected to the electric motor. The pump is feeding the compensated type distributor at hydraulic proportional control for the derricking, boom sections extraction, winch, optional equipments; the hydraulic pump delivery control is actuated by the signal LS coming from the distributor and from the hydraulic drive; one key-sender with selection pushbuttons; hydraulic tank capacity 160 litres positioned in the central part of the frame front section. |
| Boom: | Fabricated from plate at high strength. It is connected to the frame by means of the rear supporting parts. Telescopic type boom with a base section and two extensions which extraction is controlled by double action hydraulic cylinder and extraction tie-rods. Derricking by means of double action cylinders. |
| Winch: | Max line-pull 3125 Kg |
| Electronic unit: | Two separated electronic stations, one for each electric motor, in interface position. MOSFET transistor technology and starting self-diagnostic check and operations survey for prompt indications on the dashboard of eventual problems. Should the breakdown be of danger for the operator, the corresponding motion is cut out. Each electronic station keeps in storage all eventual failures occurred during the complete crane life. This unit is placed at left-front side of the crane in a water-proof box having upper air-cooling circulation coming from the electric fan at the base of the support. |
| Power unit: | Formed by the battery charge unit on the crane with possibility of power supply from external source (fix system). |
| Safety regulations: | The crane is fitted with all safety devices as per regulations in force; it complies with safety and health rules as per Encl. 1 of Machine Directive 89/392 and subsequent amendment. Therefore, the mark "CE" is provided on the cranes. |
| Weight and speeds: | Total 20.500 kg - Front axle 7.000 kg - Rear axle 13.500 kg - Max speed on road 7- 8 km/h |
| Safe load device: | Electronic type with cut out of the operations which can cause dangerous conditions. |
| Equipment on request: | <ul style="list-style-type: none">• Special flyjibs• Fix hook at boom top• Auxiliary counterweight• Forks |

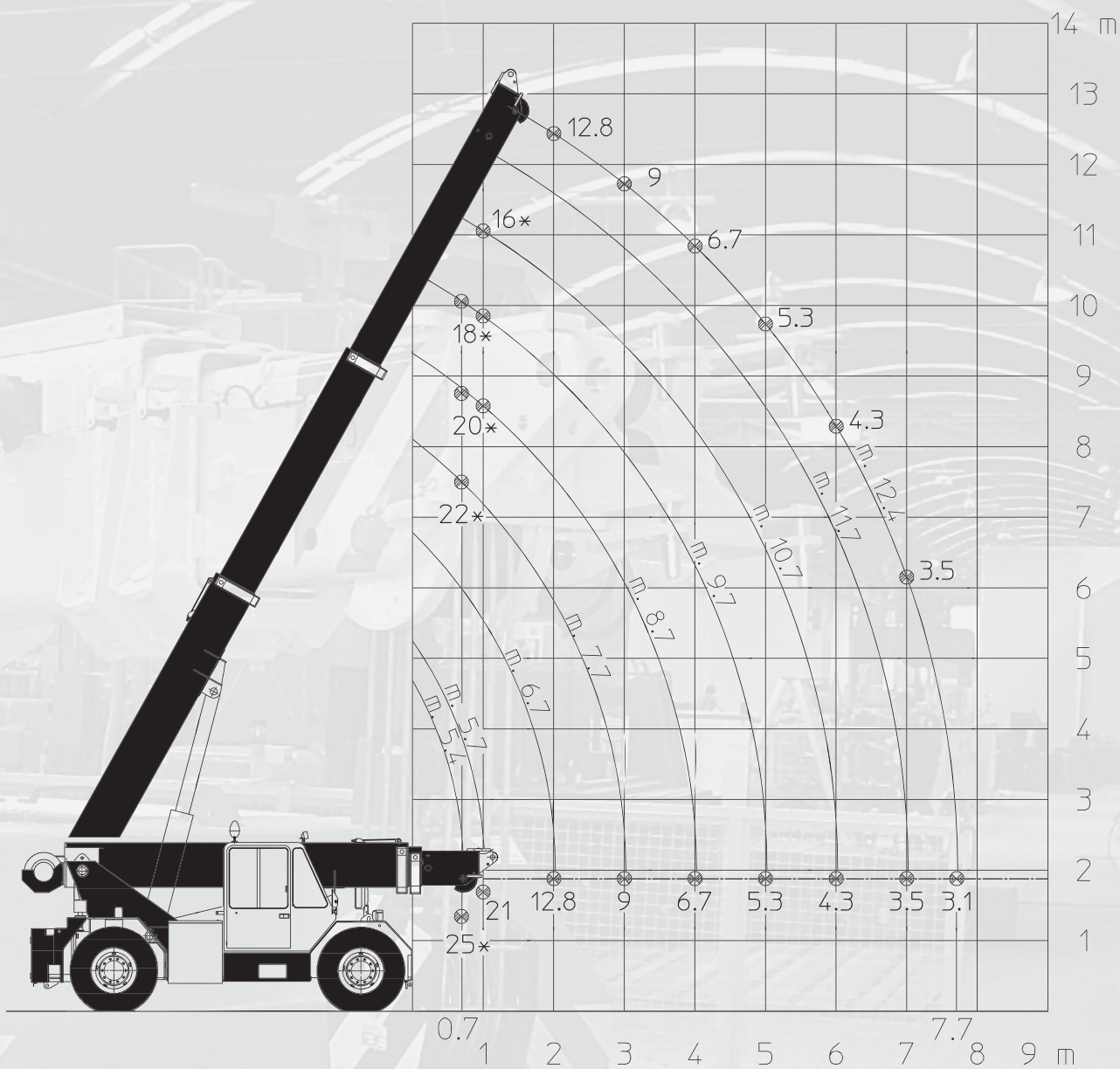
TECHNISCHE DATEN



| | |
|-------------------------------|---|
| Rahmen: | Eine Kastenkonstruktion aus hochwertigem Stahl, an der die Achsen angelenkt sind. |
| Kraft: | Batterien 96V, 1000 Ah auf dem Kran mit Aquamatik. |
| Fahrmotor: | Elektromotor 96V 36 KW Dauerleistung, max. Drehmoment 600 Nm, überwacht durch eine stufenlose Elektronik für den Fahrbetrieb. Elektromotor für die Hydraulik, Bremsen und Lenkung 96V 36KW Dauerleistung, Elektronisch überwacht. |
| Getriebe: | Mechanisches Getriebe mit zwei Schaltstufen auf der rechten Seite der Antriebsachse für max. 7 - 8 Km/h. |
| Achsen: | Antriebsachse mit Differential und Ansteuerung durch das Getriebe. Lenkachse pendelnd aufgehängt mit Endanschlägen. |
| Reifen: | 12.00 - 24 Standard-Industriereifen, 4 vorn, 2 hinten. |
| Bremsen: | In Übereinstimmung mit EC für Straßenfahrt. Hydraulische Betriebsbremsen auf Vorder- und Hinterräder mit Servo-Unterstützung, betätigt über ein Fußpedal. Handbremse auf die Vorderräder hydraulisch unterstützt durch die Servicepumpe. |
| Kabine: | Eine Stahlkonstruktion für beste Rundumsicht, mit Außenspiegel, Scheibenwischern, anatomischem Fahrersitz und Anzeigen für alle Kranfunktionen. |
| Elektrik: | Batterie 96V 1000 Ah. Steuerspannung 24V für die Beleuchtung über einen Wandler. |
| Hydraulik: | Verstellpumpe 33 ccm angetrieben von einem Elektromotor zur proportionalen Versorgung der Auslegerbewegungen, der Winde und eventuellem Zubehör. Ein 160 Ltr. Öltank im Vorderteil des Kranes. Servicepumpe abhängig vom Kraftbedarf für Bremsen und Lenkung. Ein Schlüsselschalter für verschiedene Wahlmöglichkeiten. |
| Ausleger: | Aus hochfestem Stahl, im hinteren Teil am Kran angelenkt, bestehend aus einem Festteil und zwei hydraulisch betätigten Ausschüben über einen doppelwirkenden Teleskopzylinder. Heben und Senken ebenfalls über einen doppelwirkenden Zylinder. |
| Winde: | Max. Line-Ziehen 3125 Kg |
| Elektronik: | Zwei getrennte Elektronik Steuerungen für jeden Elektromotor mit MOSFET Transistor Technik mit Selbstdiagnose beim Start und Anzeige aller eventueller Fehlfunktionen. Bevor eine Gefahr für den Fahrer entsteht, schaltet sie selbsttätig ab. Diese Einheiten sind auf der linken Kranseite wassergeschützt in einem Kasten mit Ventilator Kühlung untergebracht. Diese Einheiten sind ständig im Ersatzteillager verfügbar, falls ein Austausch erforderlich sein sollte. |
| Ladegerät: | Im Kran eingebaut um jederzeit die Batterien aufladen zu können. |
| Sicherheit: | Der Kran entspricht allen Vorschriften der Maschinen-Richtlinie 89/392 und den CE Bedingungen. |
| Lastmoment-Begrenzung: | Elektronische Überwachung der Betriebszustände, die sofort unterbricht bevor gefährliche Zustände eintreten können. |
| Gewicht: | Gesamtgewicht 20 000Kg - Vorderachse 7 000Kg - Hinterachse 13500 Kg. |
| Sonderzubehör: | Hilfsausleger, Festhaken an der Auslegerspitze, Gegengewicht, Gabeln |

Lifting capacity chart (tonnes)

Hublasttabelle (tonnen)

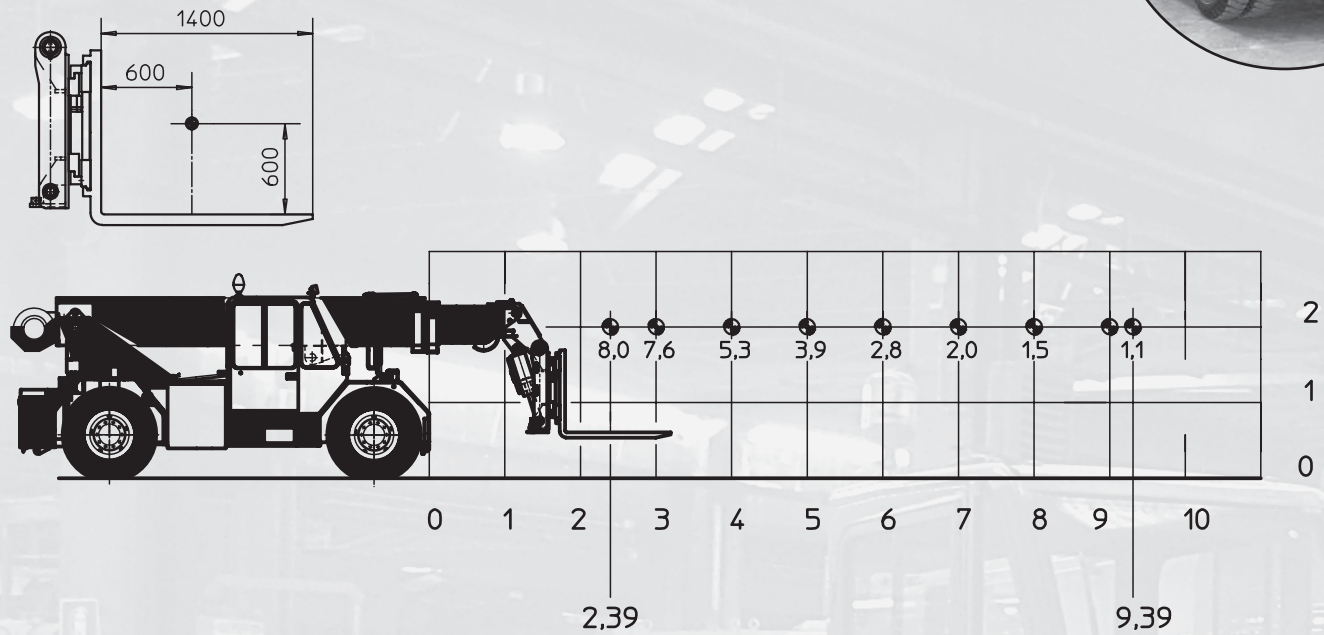


* Portate determinate da fattori diversi dal ribaltamento

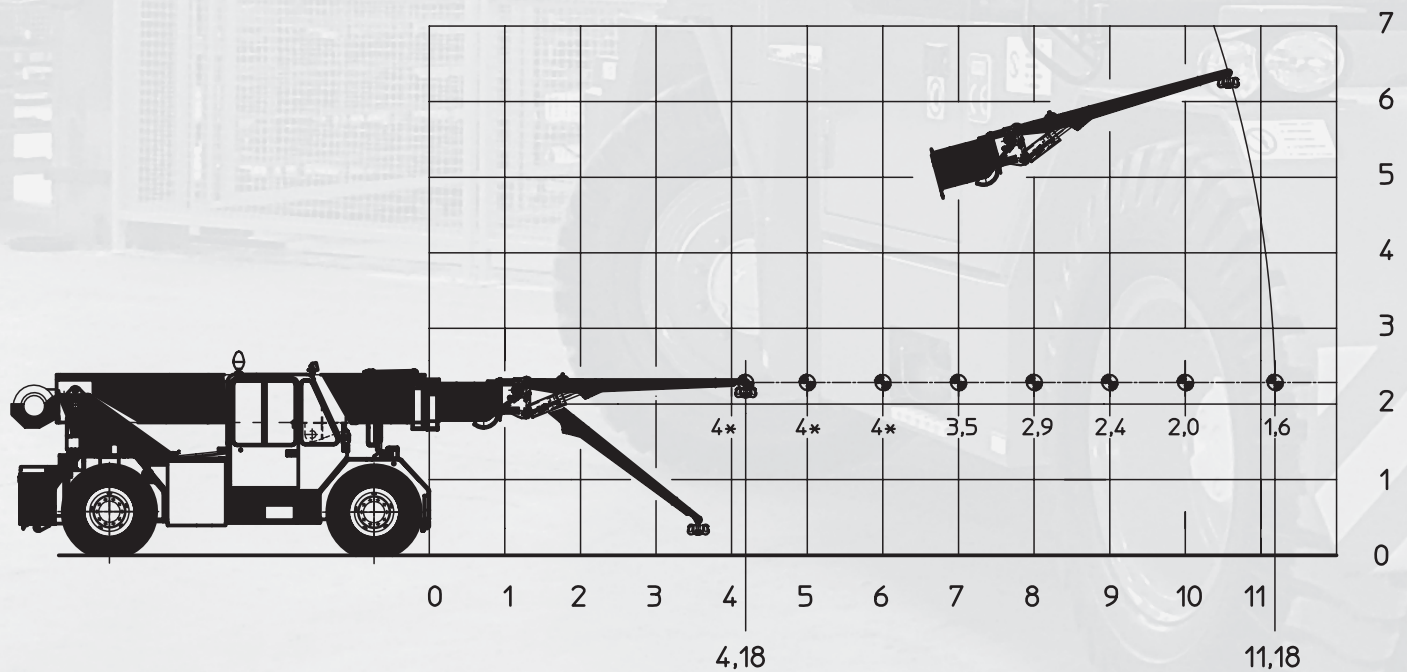
* Capacities determined by factors other than tipping load

* Das Kippmoment wird auch noch von anderen Faktoren als von der zu hebenden Last bestimmt

Lifting capacity chart with forks (tonnes)
 Traglasten mit Gabeln (tonnen)



Lifting capacity chart with fly-jib (tonnes)
 Traglasten mit hydraulischespitze (tonnen)

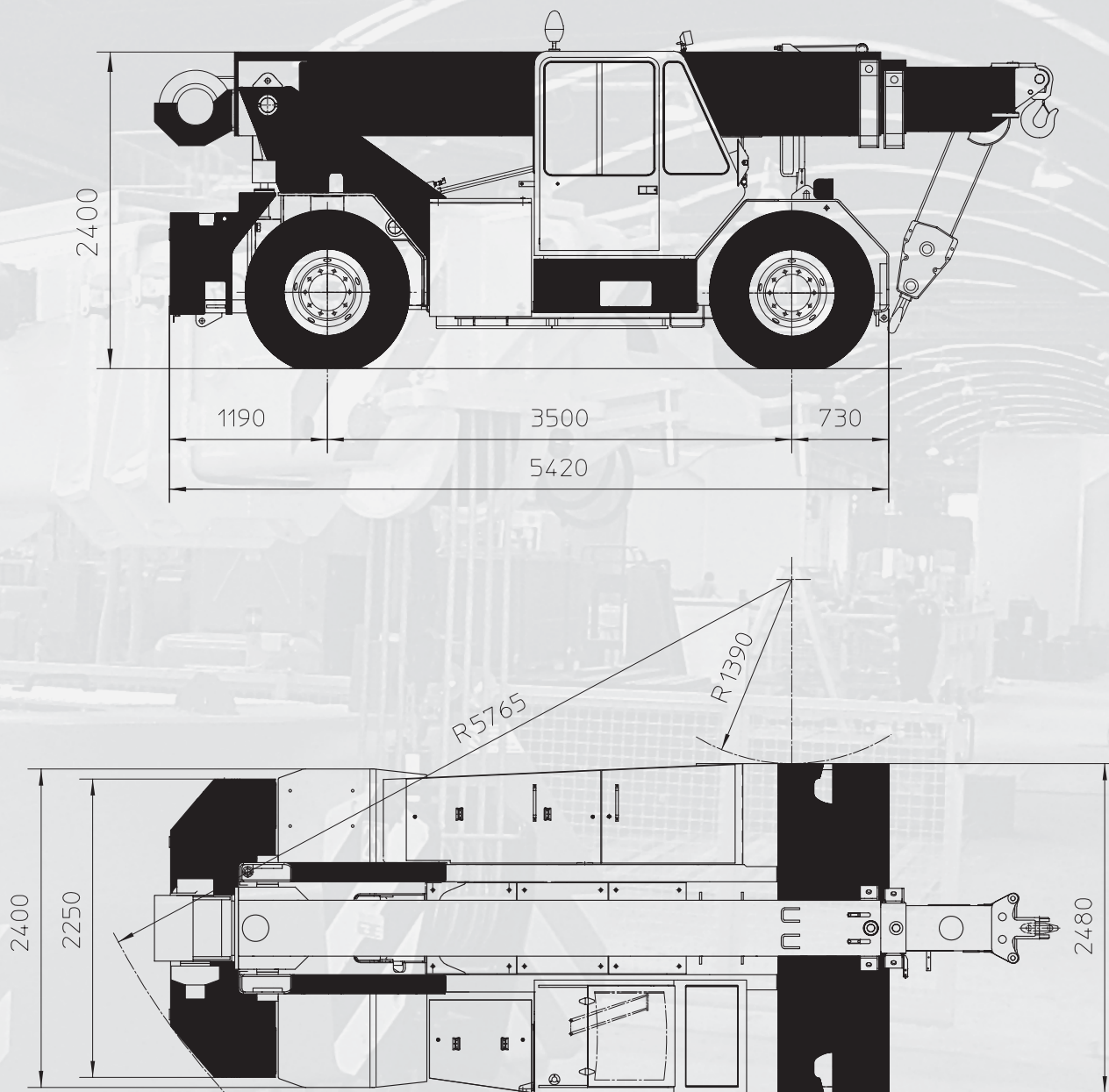


- * Portate determinate da fattori diversi dal ribaltamento
- * Capacities determined by factors other than tipping load
- * Das Kippmoment wird auch noch von anderen faktoren als von der zu hebended Last bestimmt

La ORMIG si riserva il diritto di apportare qualsiasi modifica o miglioria senza preavviso né responsabilità.
 It's ORMIG right to amend or improve the specification without notice and responsibility.
 ORMIG behält sich das Recht vor, Änderungen ohne Vorankündigung und Verantwortung durchzuführen.

Dimensioni Generali

General Dimensions
Hauptabmessungen



La ORMIG si riserva il diritto di apportare qualsiasi modifica o miglioria senza preavviso né responsabilità.
It's ORMIG right to amend or improve the specification without notice and responsibility.
ORMIG behält sich das Recht vor, Änderungen ohne Vorankündigung und Verantwortung durchzuführen.



TEL. (+39) 0143 80051 r.a.
TELEFAX (+39) 0143 86568
E-mail: mktg@ormigspa.com
E-mail: sales@ormigspa.com
www.ormig.com - www.pickandcarry.com

ORMIG S.p.A.
PIAZZALE ORMIG
P.O. BOX 63
15076 OVADA (AL)
ITALY